

## SkyLine PremiumS Yhdistelmäuuni 6 GN 2/1

KAPPALE # \_\_\_\_\_

MALLI # \_\_\_\_\_

NIMI # \_\_\_\_\_

SIS # \_\_\_\_\_

AIA # \_\_\_\_\_



217721 (ECO62T2A0)

SkyLine PremiumS yhdistelmäuuni kosketusnäytöllä, kapasiteetti 6 GN 2/1-40 mm astiaa. Uunissa on automaattiset valmistusprosessit, yhteensä 1000 ohjelmapaikkaa (16 vaiheisia) ja täysautomaattiset puhdistusohjelmat. Uunissa on valmius SkyDuo yhteyteen SkyLine tehojäähdytyskaappien kanssa.

### Lyhyt spesifikaatio

#### Kapp. Nro.

Uunin kapasiteetti on 6 x GN 2/1-40 mm astiaa, johteikko sisältyy toimitukseen ja johdeväli on 67 mm. SkyLine PremiumS yhdistelmäuunissa on selkeä ja monipuolinen kosketusnäyttö. Valittavissa on kolme eri käyttötilaa: automaattinen, ohjelmat ja manuaalinen. Automaattitilasta löytyvät eri ruokakategoriat selkein kuvakkein, josta käyttäjän tarvitsee vain valita ruokatyyppi ja uuni suorittaa kaiken automaattisesti. Omia ohjelmia voidaan tallentaa jopa 1000 kappaletta (16 vaiheisia) uunin ohjelmakirjastoon ja manuaalinen tila on perinteinen valmistustapa, jossa valitaan valmistustapa, lämpötila, aika sekä edistyneet toiminnot.

Normaalien kiertoilma-, yhdistelmäkypsennys sekä höyrykeittojaksojen lisäksi, uunista on valittavissa useita erityisjaksoja ruoan valmistamiseen. Kaikki yleisimmät toiminnot ja eniten käytetyt ohjelmat voidaan ryhmitellä kätevästi yhdelle sivulle käytön nopeuttamiseksi.

Uunissa on täysautomaattiset pesuohjelmat. Valittavissa on kolme erilaista puhdistuskemikaalia: tabletit, nestemäinen tai entsyymit. Vakiona uunissa on pesu tableteilla ja nestemäinen pesu on saatavissa lisävarusteena.

SkyDuo: Yhdistelmäuuni on mahdollista varustaa (lisävaruste) SkyDuo yhteydellä. Uuni ja tehojäähdytyslaite viestivät keskenään ja toimivat täydellisesti synkronoituna nopeuttaen Cook&Chill prosessia.

### Ominaisuudet

- Integroidun höyrykehittimen avulla kosteuden ja lämpötilan ohjaus tapahtuu tarkasti haluttujen asetusten mukaisesti.
- Todellinen kosteudenohjaus perustuen lambda-anturiin, joka tunnistaa automaattisesti ruuan määrän ja koon tasalaatuisten tulosten saavuttamiseksi.
- Kiertoilmajakso (25-300 °C) sopii parhaiten alhaisen kosteuden kypsennykseen.
- Yhdistelmäpaisto (25-300 °C): yhdistää kiertoilman ja höyryn nopeuttaen paistoprosessia ja vähentäen painohävikkiä.
- Höyryjakso matalalla lämmöllä (25-99 °C) sopii parhaiten Sous-vide kypsennykseen, uudelleenkuumentamiseen ja herkkään kypsennykseen. Höyrysykli (100 °C): kala- ja äyriäisruoat ja vihannekset. Korkean lämpötilan höyry (100-130 °C).
- Automaattitila sisältää 9 ruokaperhettä (liha, siipikarja, kala, vihannekset, pasta/riisi, kananmunat, suolaiset ja makeat leivonnaiset, leipä, jälkiruoat) yli 100 esiohjelmoidulla variaatiolla. Automaattisessa tunnistusvaiheessa uuni optimoi paistoprosessin siihen täytetyn ruuan koon, määrän ja tyyppin mukaisesti saavuttaen valitut paistotulokset. Paistoparametrien yhteenvedo ja näyttö. Mahdollisuus personoida ja tallentaa jopa 70 variaatiota ruokaperheittäin.
- Jaksot+:
  - Uudelleen kuumennus,
  - matalalämpökypsennys (painohävikin vähentämiseksi ja ruuan laadun parantamiseksi)
  - nostatusjakso
  - EcoDelta-kypsennys (kypsennys lämpötila-anturilla ylläpitäen esivalittua lämpötilaeroa ruuan ja paistokammion välillä)
  - Sous-vide kypsennys
  - staattinen yhdistelmäkypsennys (vastaa perinteisen uunin staattista paistamista)
  - pastan pastörinti
  - kuivaussyklit (sopivat parhaiten hedelmien, vihanneksen, lihan, kala ja äyriäisruokien kuivaukseen)
  - Food Safe Control (valvoo automaattisesti kypsennysprosessin turvallisuutta HACCP-hygienia-standardien mukaisesti), Patentoitu US6818865B2 -kehittynyt Food Safe Control (ohjaa kypsennystä pastörintitekijän avulla).
- Ohjelmatila: 1000 kypsennysohjelmaa voidaan tallentaa uunin muistiin käytön helpottamiseksi. Yhteen ohjelmaan voidaan tallentaa jopa 16 ohjelmavaihetta. Ohjelmia voidaan ryhmitellä 16 eri luokkaan organisoimalla tehostamiseksi.
- MultiTimer-moniajastintoinnolla voidaan hallita jopa 20 eri kypsennysjaksoa samanaikaisesti, parantaen joustavuutta ja varmistaen erinomaiset tulokset. 200 MultiTimer-ohjelmaa voidaan tallentaa.
- Puhallimessa on 7 nopeutta 300-1500 RPM ja puhallin on suuntaa vaihtava parhaan tasaisuuden saavuttamiseksi. Puhallin pysähtyy alle 5 sekunnissa ovea avattaessa.
- 6-pisteinen lämpötila-anturi varmistaa parhaan tarkkuuden ja elintarviketurvallisuuden.

#### HYVÄKSYNTÄ:

- Kypsennysohjelmiin on mahdollista ladata omat kuvakkeet.
- Automaattinen kammion jäädytys- ja esilämmitystoiminto
- Saatavilla erilaisia puhdistuskemikaaleja: kiinteä/tabletiti (fosfaatiton) ja nestemäinen (lisävaruste).
- GreaseOut: esiasennettu integroitua rasvan poistoa ja keräystä varten (erillinen jalusta lisävarusteena).
- USB portti HACCP-tietojen lataamiseen sekä kypsennysohjelmien ja asetusten jakamiseen. USB porttiin voidaan myös liittää Sous-vide kypsennysmittari (lisävaruste).
- Back-up tila vikadiagnostiikalla aktivoituu automaattisesti mahdollisen häiriön ilmentyessä ja näin vältetään käyttökatkoksia
- [NOT TRANSLATED]
- OptiFlow-ilmankiertäjärjestelmä takaa ilman tasaisen jakautumisen kammioon turvaten täydelliset jäädytystulokset.

## Rakenne

- Kaksinkertaisella lämpölasilla varustettu ovi pitää oven ulkopinnan viileänä. Saranoitu ja helposti avattava sisempi lasi ovessa helpottaa puhdistusta.
- Saumaton ja hygieeninen sisäkammio, jonka kaikki kulmat on pyörästetty, helpottaen puhdistusta.
- Valmistettu AISI 304 ruostumattomasta teräksestä.
- Tärkeimpiin osiin pääsee käsiksi etukautta huollon helpottamiseksi.
- Integroitu ja automaattisesti kelautuva käsisuihku huuhtelun nopeuttamiseksi.
- IPX5 suojausluokka
- Toimitukseen kuuluu GN 2/1 johteikko, johdeväli 67 mm.

## Käyttöliittymä ja tietojen hallinta

- Erittäin selkeä, korkearesoluutioinen kosketusnäyttö (käännetty yli 30 kielelle).
- Make-it-mine-toiminnolla voidaan personalisoida laitteen käyttökokemus tai esimerkiksi lukita käyttöliittymä.
- SkyHub toiminnolla käyttäjä voi ryhmitellä suosikkitoimintonsa yhdelle kotisivulle, josta ne ovat heti käytettävissä.
- MyPlanner-suunnittelutoiminto toimii työlustana jossa käyttäjä voi suunnitella päivän työt ja saada personoituja hälytyksiä kustakin tehtävästä.
- SkyDuo-toiminnolla uuni ja tehojäädytyslaite yhdistetään toisiinsa ja ne viestivät keskenään opastaen käyttäjää kypsennys- ja jäädytysprosessissa optimoiden ajan käyttöä ja tehokkuutta (SkyDuo-sarja on saatavana lisävarusteena).
- Yhteysvalmis keittiölaitteiden reaaliaikaiseen seurantaan etä- ja HACCP-valvonnasta (lisävaruste)
- Koulutusta ja tukimateriaaleja saatavilla helposti skannaamalla QR-koodi millä tahansa mobiililaitteella.
- Automaattinen kulutuksen visualisointi syklin päättyessä.
- Yhdistettävissä etävalvontaan, josta nähdään laitteen käyttötila ja tiedot käytöstä (lisävaruste)

## Vastuullisuus



- Ihmiskeskeinen suunnittelu - 4 tähden sertifiointi ergonomian sekä käytettävyyden osalta.
- Siiven muotoinen kahva ergonomisella muotoilulla ja mahdollisuus oven avaamiseen käyttämättä käsiä (EPO-rekisteröity muotoilu).
- Pienennetyn tehon toiminto hitaiden kypsennysjaksojen mukauttamiseksi.
- SkyClean: automaattinen ja sisäänrakennettu itsepuhdistusjärjestelmä integroidulla höyrykehittimen kalkinpoistolla (huuhtelutabletin avulla). 5 automaattiohjelmaa, jossa neljä on eri likaisuusasteille ja yksi on huuhteluohjelma. SkyClean

sisältää myös Green Spirit toiminnot, joiden avulla säästetään energiaa, vettä, pesuainetta sekä huuhteluainetta kulutuksessa. Pesuohjelmat voidaan ohjelmoida viivästettyyn käynnistykseen.

- Plan-n-Save-toiminnolla organisoidaan valittujen ohjelmien järjestystä optimoiden työtä keittiössä ajan säästämisen ja energiatehokkuuden kannalta.
- Zero Waste tarjoaa hyödyllisiä vinkkejä ruokahävikin minimoimiseen. Zero Waste on automaattisten reseptien kirjasto, jonka tavoitteena on: hyödyntää lähellä viimeistä käyttöpäivää olevia ruoka-aineita (esim. maito ja jogurtti) luoda maukkaita ruokia ylikypsistä hedelmistä ja vihanneksista (jota ei yleensä pidetä sopivana myyntiin) edistää tyypillisesti pois heitettyjen elintarvikkeiden käyttöä (esim. porkkanankuoret)
- Energy Star 2.0 -sertifioitu tuote.

## Lisävarusteet

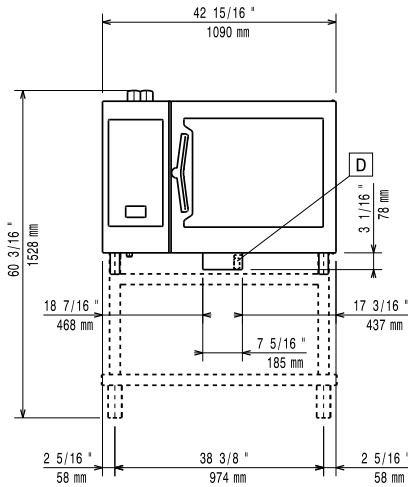
- |  |            |                          |
|--|------------|--------------------------|
| • Osmoottinen puhdistussuodatin  | PNC 864388 | <input type="checkbox"/> |
| • Vedenpehmentäjä kasetilla, STEAM 1200 W  | PNC 920003 | <input type="checkbox"/> |
| • Vedensuodatin patruunat virtausmittarilla 6&10 GN 1/1 uunille - alhainen höyrykäyttö | PNC 920004 | <input type="checkbox"/> |
| • Automaattinen vedenpehmentäjä uuneille   | PNC 921305 | <input type="checkbox"/> |
| • Uunin jalustan pyöräsarja 6&10 GN 1/1 ja GN 2/1                                      | PNC 922003 | <input type="checkbox"/> |
| • 2 kpl GN 1/1 RST ritilöitä   | PNC 922017 | <input type="checkbox"/> |
| • Kananpaistoteline GN 1/1, 2 kpl (8 kanaa per teline)                                 | PNC 922036 | <input type="checkbox"/> |
| • Rst ritilä uunille GN 1/1  | PNC 922062 | <input type="checkbox"/> |
| • Rst ritilä uunille GN 2/1  | PNC 922076 | <input type="checkbox"/> |
| • Huuhtelusuihku uunin sivulle   | PNC 922171 | <input type="checkbox"/> |
| • GN 2/1 RST ritilä, 2 kpl   | PNC 922175 | <input type="checkbox"/> |
| • Pinnoitettu patonkipelti 5 patongille, rei'itetty (400x600x38 mm)                    | PNC 922189 | <input type="checkbox"/> |
| • Leivinpelti 4 reunaa, rei'itetty alumiini (400x600x20 mm)                            | PNC 922190 | <input type="checkbox"/> |
| • Leivinpelti 4 reunaa, alumiini (400x600x20 mm)                                       | PNC 922191 | <input type="checkbox"/> |
| • Paistokori uuniin, 2 kpl   | PNC 922239 | <input type="checkbox"/> |
| • RST ritilä, 400x600 mm   | PNC 922264 | <input type="checkbox"/> |
| • Kaksoisavaus uunin oveen   | PNC 922265 | <input type="checkbox"/> |
| • Kananpaistoteline GN 1/1, (8 kanaa per teline)                                       | PNC 922266 | <input type="checkbox"/> |
| • Sous-vide paistomittari  | PNC 922281 | <input type="checkbox"/> |
| • Varrassarja, sisältäen telineen ja 6 lyhyttä varrasta, GN 2/1 uuniin                 | PNC 922325 | <input type="checkbox"/> |
| • Varrasteline   | PNC 922326 | <input type="checkbox"/> |
| • 6 lyhyttä varrasta   | PNC 922328 | <input type="checkbox"/> |
| • Uunin savustin - 4 erilaista puulastutyyppeä saatavilla pyynnöstä                    | PNC 922338 | <input type="checkbox"/> |
| • Monitoimikoukku  | PNC 922348 | <input type="checkbox"/> |
| • 4 säätäjalkaa 6&10 GN uuneille, laipalliset, 100-130 mm                              | PNC 922351 | <input type="checkbox"/> |
| • Rasvankeräysastia poistolukolla - GN 2/1 h=60mm                                      | PNC 922357 | <input type="checkbox"/> |
| • Ritilä 8 kokonaiselle ankalle (1,8kg) - GN 1/1                                       | PNC 922362 | <input type="checkbox"/> |

SkyLine PremiumS  
 Yhdistelmäuuni 6 GN 2/1

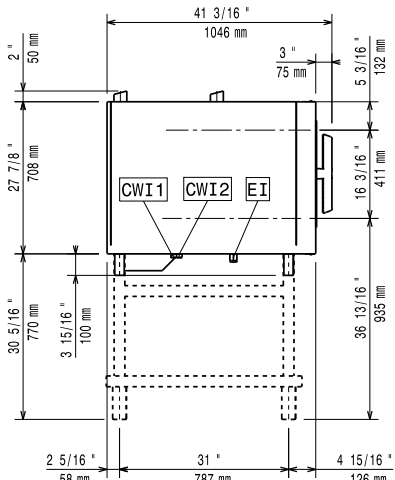
Yritys varaa oikeuden muuttaa tuotetietoja ilman erillistä ilmoitusta. Informaatio oikea tulostusajankohtana

• GN johteikko 6 & 10 GN 2/1 uunien jalustaan, jalustan toimitus osissa	PNC 922384	<input type="checkbox"/>	• Huuva puhaltimella 6&10 GN 2/1 uunit	PNC 922729	<input type="checkbox"/>
• Pidike pesuainesäiliölle - seinäkiinnitys	PNC 922386	<input type="checkbox"/>	• Huuva puhaltimella 6+6 tai 6+10 GN 2/1 uunit	PNC 922731	<input type="checkbox"/>
• USB paistomittari, 1 mittauspiste	PNC 922390	<input type="checkbox"/>	• Huuva ilman puhallinta 6&10 GN 2/1 uunit	PNC 922734	<input type="checkbox"/>
• Liukujohteikko kahvalla 6&10 GN 2/1 uunit	PNC 922605	<input type="checkbox"/>	• Huuva ilman puhallinta 6+6&10 GN 2/1 uunit	PNC 922736	<input type="checkbox"/>
• Johdekehikko pyörillä 5 GN 2/1 - p80 mm	PNC 922611	<input type="checkbox"/>	• 4 korkeaa säätäjalkaa 6&10 gn uuneille - 230-290 mm	PNC 922745	<input type="checkbox"/>
• Avojalusta GN johteikolla 6&10 GN 2/1 uunit	PNC 922613	<input type="checkbox"/>	• Astia staattiseen kypsentämiseen, astian korkeus on 100 mm	PNC 922746	<input type="checkbox"/>
• Jalustakaappi GN johteikolla 6&10 GN 2/1 uunit	PNC 922616	<input type="checkbox"/>	• Kaksipuoleinen ritäilä, jonka toinen puoli on sileä ja toinen on uritettu - 400x600 mm	PNC 922747	<input type="checkbox"/>
• Lämpökaappijalusta GN johteikolla 6&10 GN 2/1 uunit ja 400x600mm	PNC 922617	<input type="checkbox"/>	• Vaunu rasvankeräyssarjalle	PNC 922752	<input type="checkbox"/>
• Nestemäisen pesu-/huuhteluaineen annostelusarja	PNC 922618	<input type="checkbox"/>	• Painealentaja tulovedelle	PNC 922773	<input type="checkbox"/>
• Asennussarja 6 GN 2/1 uuni 6&10 GN 2/1 uunin päälle - korkeus 120 mm	PNC 922621	<input type="checkbox"/>	• - NOT TRANSLATED -	PNC 922774	<input type="checkbox"/>
• Vaunu liukujohteikolle 6&10 GN 2/1 uuni ja tehojäähdytyskaappi	PNC 922627	<input type="checkbox"/>	• Kondensaation jatkoputki, 37mm	PNC 922776	<input type="checkbox"/>
• Vaunu johteikolle torniuunit korkejalustalla 6 GN 2/1	PNC 922629	<input type="checkbox"/>	• GN - astia 1/1-20, non-stick	PNC 925000	<input type="checkbox"/>
• Vaunu johteikolle torniuunit 6 GN 2/1 6 tai 10 GN 2/1 päällä	PNC 922631	<input type="checkbox"/>	• GN - astia 1/1-40, non-stick	PNC 925001	<input type="checkbox"/>
• Korokejalusta jaloilla 2x6 GN 2/1 uunit	PNC 922633	<input type="checkbox"/>	• GN - astia 1/1-60, non-stick	PNC 925002	<input type="checkbox"/>
• Korokejalusta pyörillä 2x6 GN 2/1 uunit - h=250mm	PNC 922634	<input type="checkbox"/>	• Grillilevy GN 1/1, non-stick - kaksipuoleinen	PNC 925003	<input type="checkbox"/>
• Poistosarja rst 6&10 GN uunit - halk.=50mm	PNC 922636	<input type="checkbox"/>	• Grilliritilä GN 1/1, non-stick	PNC 925004	<input type="checkbox"/>
• Poistosarja muovi 6&10 GN uunit - halk.=50mm	PNC 922637	<input type="checkbox"/>	• Kananmunapelti GN 1/1, non-stick	PNC 925005	<input type="checkbox"/>
• Vaunu kahdella altaalla rasvankeräykseen	PNC 922638	<input type="checkbox"/>	• Leipomopelti, 2 reunusta-GN 1/1, non-stick	PNC 925006	<input type="checkbox"/>
• Rasvankeräyssarja avoalustaan (vaunu kahdella altaalla, sulkumekanismi ja poisto)	PNC 922639	<input type="checkbox"/>	• Paistoteline perunoille GN 1/1, 28 perunaa	PNC 925008	<input type="checkbox"/>
• Seinätuet 6 GN 2/1 uunin asentamiseksi seinälle	PNC 922644	<input type="checkbox"/>	• Yhteensopivuussarja edellisen mallin jalustalle GN 2/1 asennukseen	PNC 930218	<input type="checkbox"/>
• Kuivatusastia - GN 1/1 h=20mm	PNC 922651	<input type="checkbox"/>	<b>Suosittelavat puhdistusaineet</b>		
• Kuivatusastia - GN 1/1 tasainen	PNC 922652	<input type="checkbox"/>	• C25 Huuhtelu- ja kalkinpoistotabletti SkyLine uuneille, pakkauksessa on 50 tablettia	PNC 0S2394	<input type="checkbox"/>
• Avojalusta 6 & 10 GN 2/1 uunille, toimitus osissa	PNC 922654	<input type="checkbox"/>	• C22 pesuainetabletti SkyLine uuneille, pakkauksessa on 100 tablettia	PNC 0S2395	<input type="checkbox"/>
• Lämpösuojus 6 GN 2/1 uunit	PNC 922665	<input type="checkbox"/>			
• Lämpösuojus torniuunit 6+6 GN 2/1	PNC 922666	<input type="checkbox"/>			
• Lämpösuojus torniuunit 6+10 GN 2/1	PNC 922667	<input type="checkbox"/>			
• Kiinteä johdekehikko 5 GN 2/1 - p85 mm	PNC 922681	<input type="checkbox"/>			
• Asennussarja uunin asentamiseksi seinään	PNC 922687	<input type="checkbox"/>			
• Lisäjohteikko jalustaan 6&10 GN 2/1 uunit	PNC 922692	<input type="checkbox"/>			
• 4 säätäjalkaa suojuksella 6&10 GN uunit - 100-115mm	PNC 922693	<input type="checkbox"/>			
• Pidike pesuainesäiliölle avoalustaan	PNC 922699	<input type="checkbox"/>			
• Johteikko pyörillä 6 GN 2/1 - p65 mm	PNC 922700	<input type="checkbox"/>			
• Verkkokuviollinen grilliritilä	PNC 922713	<input type="checkbox"/>			
• Paistomittarin tuki, nestemäiset aineet	PNC 922714	<input type="checkbox"/>			
• Hajuton huuva 6&10 GN 2/1 uunit	PNC 922719	<input type="checkbox"/>			
• Hajuton huuva, tornimallit 6&10 GN 2/1 uunit	PNC 922721	<input type="checkbox"/>			
• kondensoiva huuva 6&10GN 2/1 uunit	PNC 922724	<input type="checkbox"/>			
• kondensoiva huuva tornimallit 6+6&10 GN 2/1 uunit	PNC 922726	<input type="checkbox"/>			

Edestä

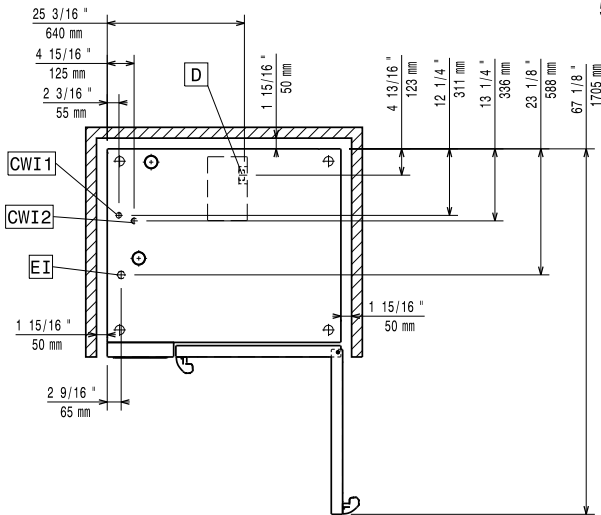


Sivulta



CWI1 = Kylmän veden sisääntulo  
 CWI2 = Kylmän veden sisääntulo 2  
 D = Poisto  
 DO = Ylivuotoputki  
 EI = Sähköliitäntä

Päältä


**Sähkö**
**Jännite:**

217721 (ECO62T2A0) 380-415 V/3N ph/50-60 Hz

**Liitäntäteho, vakio:** 21.4 kW

**Liitäntäteho, maksimi:** 22.9 kW

**Syötönerotuskytkin vaaditaan**
**Vesi**
**Vesiliitännät (sisään) "CWI1-CWI2":**

3/4"

**Paine:** 1-6 bar

**Poisto "D":** 50mm

**vesiliitännän sijainti:** Pohjassa vasemmalla

**Asennus**
**Varoetäisyys:**

Varoetäisyys: 5 cm taakse ja oikealle

**Suosittelu huoltotila:**

50 cm vasemmalle puolelle.

**Kapasiteetti**
**GN:**

6 - 2/1 Gastronorm

**Avaintieto**
**Oven saranat:**
**Ulkomitat, leveys:** 1090 mm

**Ulkomitat, syvyys:** 971 mm

**Ulkomitat, korkeus:** 808 mm

**Nettopaino:** 158 kg

**Kuljetuspaino:** 173 kg

**Kuljetuskorkeus:** 1030 mm

**Kuljetusleveys:** 1130 mm

**Kuljetussyvyys:** 1110 mm

**Kuljetustilavuus:** 1.29 m<sup>3</sup>
**Hyväksynät:**

CE;CB;ETL SANITATION;

**Suojausluokka:**

 ErgoCert 4\*  
 IPX5

**Koneesta poistuvan ilman määrät**
**Lämpökuorma (latent):** 4122 W

**Lämpökuorma (sensible):** 2748 W

**ISO sertifikaatit**
**ISO Standardit:**

ISO 9001; ISO 14001; ISO 45001; ISO 50001